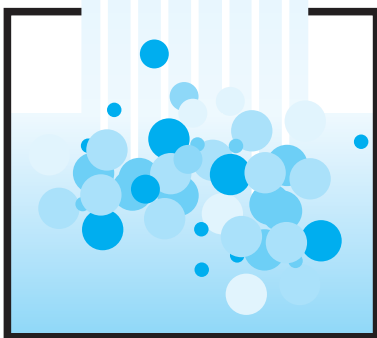
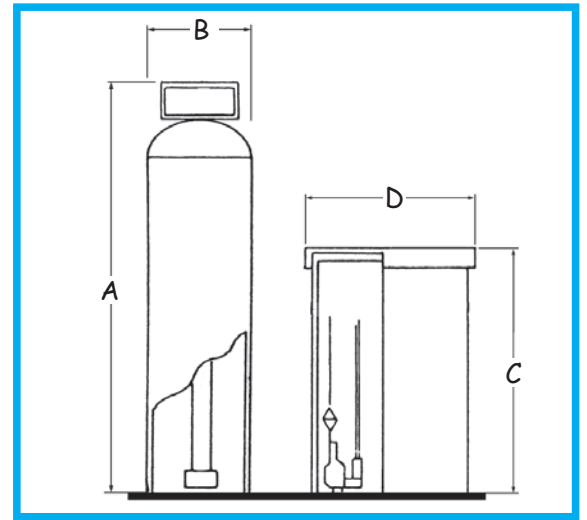


ADOUCCISSEUR

Série "Collectif"





ADOUCCISSEURS GAMME "COLLECTIF"

Réseau E.C.S., alimentation remplissage circuits de chauffage et de climatisation, process industriels, autant d'applications qui réclament un traitement d'eau professionnel.

UNE GAMME ÉTENDUE ET ADAPTÉE

En 26/34 et 33/42 une série de vannes associées à différentes capacités de résine pour répondre à tous types de débits.

Volumétrie Electronique, avec forçage calendaire, un large choix pour satisfaire à tous vos CCTP.

POUR VOUS, TOUS NOS MATÉRIELS SONT ÉQUIPÉS DE :

Attestation de Conformité Sanitaire (ACS)
Bouteille de résine composite, 100 % anti-corrosion.

Résine échangeuse d'ions à haut rendement : **Agrémentation consommation humaine par le Ministère de la Santé.**

Vanne de régulation 5 cycles - norme **CE**

Compteur électronique intégré

Bac à saumure avec flotteur **double sécurité** et plancher anti-colmatage.

FOURNITURES EN OPTION

Vanne de cépage pour réglage de la **dureté résiduelle**.
Flexibles inox de raccordement. Vanne By-pass. Préfiltre.

Matériels équipés avec vanne de régulation E/S		Volume de résine (L)	Pouvoir d'échange m ³ .°TH	Conso. de sel Kg / régé.	Dimensions				
26/34 Débit de pointe Jusqu'à 4,8 m ³ /h	33/42 Débit de pointe Jusqu'à 8,2 m ³ /h				Adoucisseur		Bac à saumure		
					Hauteur A mm	Ø B mm	Volume Litres	Hauteur C mm	Ø D mm
C-AMVE 226		20 L	110	3	1 107	220	100 L	680	467
C-AMVE 326	C-AMVE 333	30 L	165	5	1 108	269	100 L	680	467
C-AMVE 526	C-AMVE 533	50 L	275	8	1 590	269	150 L	800	530
C-AMVE 726	C-AMVE 733	75 L	412	11	1 576	338	200 L	1 050	530
C-AMVE1026	C-AMVE 1033	100 L	550	15	1 865	380	200 L	1 050	530
C-AMVE1526	C-AMVE 1533	150 L	825	22	1 852	420	300 L	1 100	715
	C-AMVE 1733	175 L	962	26	1 942	510	400 L	1 160	830
	C-AMVE 2233	225 L	1 237	33	1 841	552	400 L	1 160	830

Série C-AMVE : Vanne Volumétrie Horaire 5 cycles Electronique

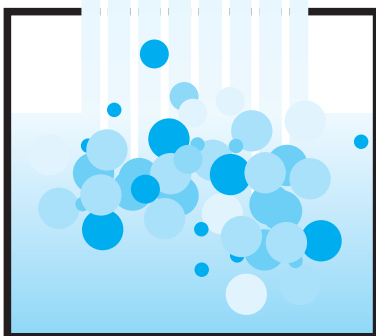
Température mini 1° C - maxi 35° C

Pression de service mini 2,0 Bar / maxi 8,0 Bar

Nota : si risque de dépression prévoir le montage d'une vanne casse vide en amont de l'adoucisseur

Caractéristiques électriques : 24 V - 50 Hz - Conforme à la norme **CE**

Fourni avec transformateur 230 V - 24 V



Distribué par