

## FPI

# Désemboueurs magnétiques

*Les circuits fermés ont tendance à développer la formation de boues et de particules métalliques qui nuisent au rendement des installations en ralentissant la circulation du fluide, en usant prématurément les pompes et en obstruant les échangeurs.*

*Le désemboueur FPI à effet magnétique est une réponse efficace à cette problématique.*

→ Les désemboueurs FPI ont été développés pour le traitement des réseaux fermés :

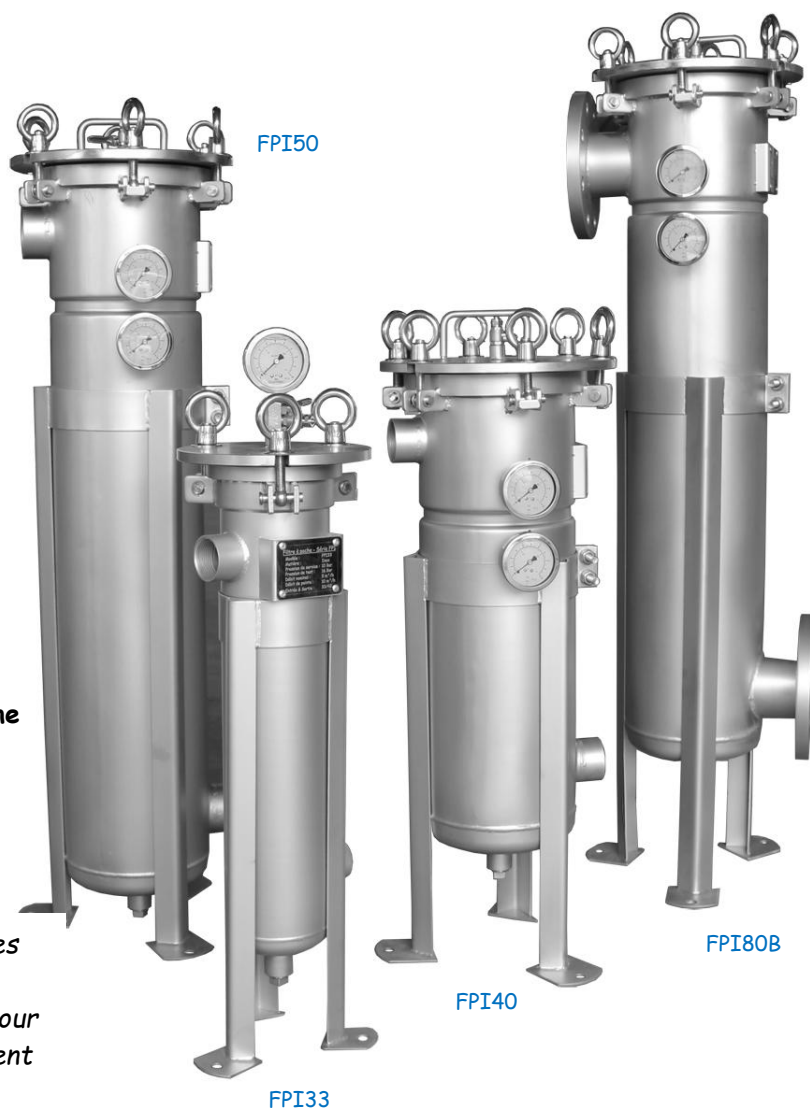
- Circuits de chauffage
- Circuits de refroidissement
- Circuits d'eau glacée

→ Les particules de plus de 50 microns sont arrêtées par la poche filtrante

→ Les bougies magnétiques *optionnelles* forment un champ puissant qui capte toutes les particules ferreuses issues de la corrosion du circuit

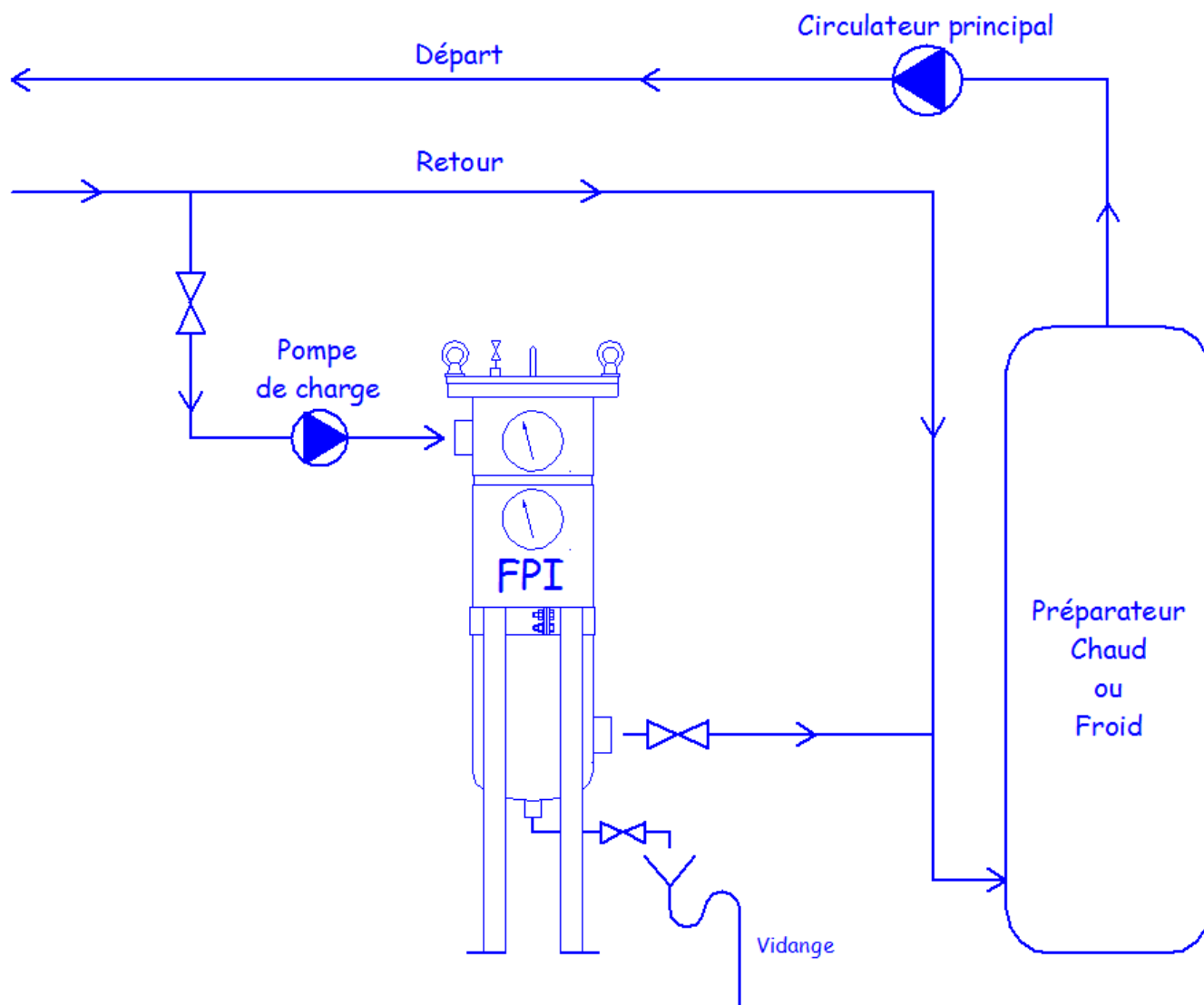
**Livrés avec deux manomètres Inox glycéline pour mesure de la pression amont et aval.**

*Du fait de leur montage en dérivation sur les réseaux concernés, les désemboueurs FPI servent également de **pot à déplacement** pour l'introduction de produits de conditionnement*



## Schéma d'installation

*Le montage d'une pompe de charge en entrée de filtre force la circulation d'une partie du fluide de la boucle principale dans la filtre.*

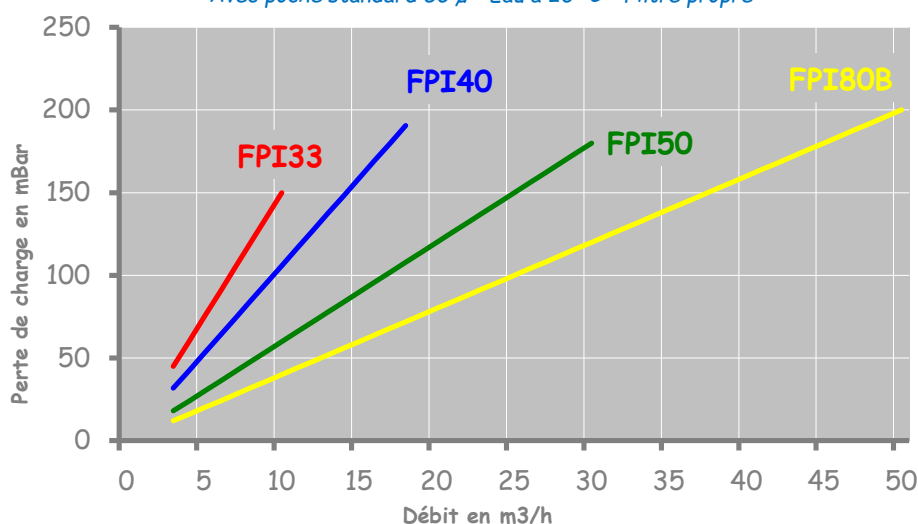


## Mise en œuvre

- Les désemboueurs FPI sont à monter en dérivation sur le retour du circuit à traiter
  - Le montage d'une pompe de charge force la circulation d'une partie du fluide dans le désemboueur
    - Des vannes d'isolement en entrée et sortie du désemboueur permettent d'utiliser le FPI comme pot d'introduction de produits pour les traitements ponctuels du circuit
    - La vidange en point bas facilite le changement de la poche filtrante et le nettoyage des bougies magnétiques

## Perte de charge

*Avec poche standard 50 µ - Eau à 20 °C - Filtre propre*



## Nettoyage

*Changement de la poche filtrante - Nettoyage des bougies magnétiques (option)*

### Démontage

1. Fermer les vannes d'entrée et de sortie du désemboueur
2. Ouvrir la vanne de vidange
3. Ouvrir l'évent
4. Desserrer les boulons basculants pour faire pivoter le couvercle
5. Sortir le système magnétique et nettoyer avec un chiffon propre
6. Sortir la poche filtrante et la remplacer par une neuve

### Remontage

7. Repositionner le système magnétique
8. Refermer le couvercle du filtre
9. Fermer la vanne de vidange
10. Ouvrir la vanne d'entrée jusqu'à débordement par l'évent
11. Fermer l'évent
12. Ouvrir la vanne de sortie

## Informations techniques

### Descriptif

Désemboueur en INOX de conception robuste avec poche en polypropylène assurant un seuil de rétention de 50 microns destinés au désembouage des circuits fermés

Référence	Entrée Sortie	Débit nominal	Débit maxi.	Poids à vide	Volume total
FPI33	F 33/42	5 m <sup>3</sup> /h	10 m <sup>3</sup> /h	12 kg	5,4 L
FPI40	F 40/49	11 m <sup>3</sup> /h	18 m <sup>3</sup> /h	22 kg	16,0 L
FPI50	F 50/60	18 m <sup>3</sup> /h	30 m <sup>3</sup> /h	27 kg	25,1 L
FPI80B	Bride 3"	30 m <sup>3</sup> /h	50 m <sup>3</sup> /h	35 kg	25,1 L

Pression max. : 10 Bar  
 Température max. : 100 °C  
 Raccord Vidange : F 20/27 (3/4")  
 Raccords Event et Prises de pression : F 8/13 (1/4")

- Construction 100% INOX
- Joint torique d'étanchéité en EPDM
- Entrée et sortie latérales avec pied réglable en hauteur pour un raccordement facilité au réseau
- Connexion de vidange par le fond pour un drainage total
- Fermeture du couvercle par boulons basculants
- Panier support en Inox pour le maintien de la poche filtrante
- Livré en série avec 2 manomètres de contrôle (Entrée et Sortie) Inox à glycérine et vanne d'évent
- En option : système magnétique  
Le champ magnétique créé élimine du circuit toutes les particules ferreuses en suspension

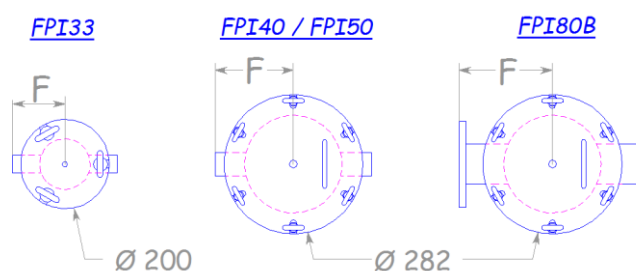
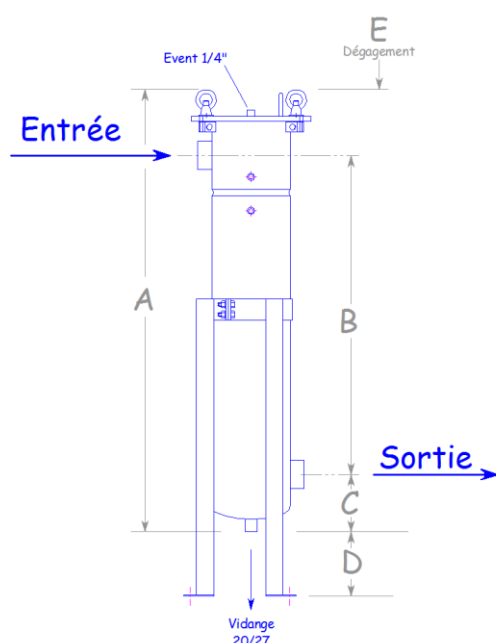
### Poches Filtrantes et Bougies magnétiques

Référence	Réf. Poche 50 μ	Dimensions des poches [mm]	Surface filtrante	Volume de la poche	Option Bougie Magnétique
FPI33	PF050FPI33	Ø 95 - L 385	13 dm <sup>2</sup>	2,7 L	BMFPI33
FPI40	PF050FPI40	Ø 180 - L 450	26 dm <sup>2</sup>	11,5 L	BMFPI40
FPI50	PF050FPI50	Ø 180 - L 810	48 dm <sup>2</sup>	20,6 L	BMFPI50
FPI80B	PF050FPI50	Ø 180 - L 810	48 dm <sup>2</sup>	20,6 L	BMFPI80B

### Encombrement

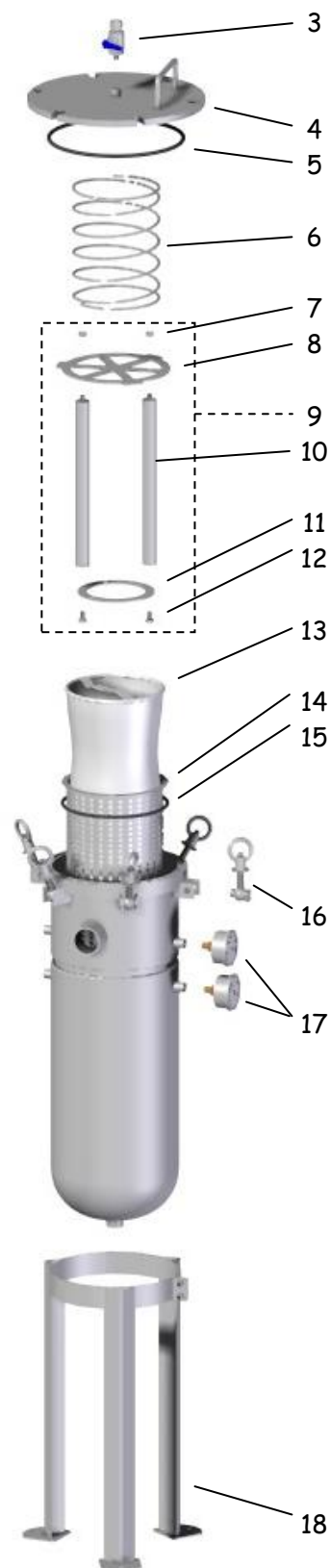
Référence	Entrée Sortie	A [mm]	B [mm]	C [mm]	D* [mm]	E [mm]	F [mm]
FPI33	F 33/42	635	355	110	320 max.	400	87
FPI40	F 40/49	700	410	135	290 max.	400	125
FPI50	F 50/60	1 040	750	135	480 max.	700	142
FPI80B	Bride 3"	1 040	715	145	455 max.	700	172

\* Cote D réglable en hauteur



## Vue Eclatée et Pièces détachées

Rep.	Référence	Désignation
3	VPFPI	Vanne de purge
4	COUVFPI33 COUVFPI40N COUVFPI40	Couvercle pour FPI33 Couvercle pour FPI40 -50 -80B Ø 282 mm <i>Couvercle ancien modèle Ø 312 mm → 11/2015</i>
5	JTCFPI33 JTCFPI40N JTCFPI40	Joint torique de couvercle pour FPI33 (Ø 125x6 mm) Joint torique de couvercle pour FPI40 -50 -80B (Ø 195x7 mm) <i>Joint torique de couvercle ancien modèle (Ø 235x6 mm) → 11/2015</i>
6	KMRFPI33 KMRFPI40 KMVFPI40	Kit de maintien ressort pour FPI33 Kit de maintien ressort pour FPI40 -50 -80B <i>Kit de maintien à vis ancien modèle pour FPI40 -50 -80B → 11/2015</i>
7	EHM8/1	Ecrou hexagonal M8 Inox
8	PLSUPFPI33 PLSUPFPI40N PLSUPFPI40	Platine sup. pour bougie magnétique de FPI33 Platine sup. pour bougies magnétiques de FPI40 -50 -80B Ø175 mm <i>Platine sup. ancien modèle pour FPI40 -50 -80B Ø190 mm → 11/2015</i>
9	BMFPI33 BMFPI40N BMFPI50N BMFPI80BN BMFPI40 BMFPI50 BMFPI80B	Système magnétique à 1 bougie (300 mm) pour FPI33 Système magnétique à 2 bougies (300 mm) pour FPI40 Système magnétique à 2 bougies (600 mm) pour FPI50 Système magnétique à 3 bougies (600 mm) pour FPI80B <i>Système mag. 2 bougies (300 mm) pour FPI40 ancien modèle → 11/2015</i> <i>Système mag. 2 bougies (600 mm) pour FPI50 ancien modèle → 11/2015</i> <i>Système mag. 3 bougies (600 mm) pour FPI80B ancien modèle → 11/2015</i>
10	BM300 BM600	Bougie magnétique 300 mm pour FPI33 -40 Bougie magnétique 600 mm pour FPI50 -80B
11	PLINFFPI40	Platine inférieure pour bougies magnétiques de FPI40 -50 -80B
12	2MH814E	Vis Inox TH M8x14
13	PFO50FPI33 PFO50FPI40 PFO50FPI50	Poche filtrante 50 µ pour FPI33 Poche filtrante 50 µ pour FPI40 Poche filtrante 50 µ pour FPI50 -80B
14	PANFPI33 PANFPI40 PANFPI50	Panier Inox support de poche filtrante pour FPI33 Panier Inox support de poche filtrante pour FPI40 Panier Inox support de poche filtrante pour FPI50 -80B
15	JTPFPI33 JTPFPI40	Joint torique de panier pour FPI33 (Ø 98x3 mm) Joint torique de panier pour FPI40 -50 -80B (Ø 178x3 mm)
16	BBCFPI	Boulon basculant complet pour couvercle Inox M12 (Vis + Boulon + Ecrou à œil + axe + Anneau E)
17	MP06310GA	Manomètre Axial Inox à glycérine Ø 63 mm
18	TRPFPI33 TRPFPI40N TRPFPI40	Trépied complet avec vis et écrous pour FPI33 Trépied complet avec vis et écrous pour FPI40-50-80B Ø 185 mm <i>Trépied complet ancien modèle pour FPI40-50-80B Ø219 → 11/2015</i>



## KDN100 et KDN125 Collecteurs en DN100 et DN125 pour FPI80B

### Les collecteurs autorisent le montage en parallèle de 2 ou 3 FPI80B.

- Permet de doubler ou tripler le débit de filtration
- Livrés avec la visserie et les joints pour raccorder les collecteurs aux filtres
- Montage simplifié : tous les composants sont manipulables à la main

